

TESTING INSTRUMENTS FOR QUALITY CONTROL 



FX 3500 CombiScan

Online-Prüfgerät

TEXTTEST
INSTRUMENTS

FX 3500 CombiScan mit vielen Vorteilen

Der FX 3500 CombiScan dient der kontinuierlichen Bestimmung der Luftdurchlässigkeit, des Druckabfalls, des Strömungswiderstands und, falls gewünscht, der Dicke an der laufenden Warenbahn. Das Instrument wird üblicherweise direkt in die Produktions- oder Inspektionsanlage eingebaut. Der traversierende Messkopf liefert ein Zickzackprofil der gewählten Messeigenschaft in Echtzeit. Im Anschluss an die Messung wird ein vollständiges und zugleich übersichtliches Prüfprotokoll erstellt.



Vorteil dank modularem Aufbau

Der FX 3500 CombiScan ist in verschiedenen Versionen lieferbar. Die Komplettlösung mit Rahmen, Füßen und Stützwalzen ermöglicht eine einfache und schnelle Inbetriebnahme, während die Kompaktlösung u.a. bei eingeschränkten Platzverhältnissen zur Anwendung kommt. Die Laufschiene wird in diesem Fall direkt an den Rahmen der Produktionsanlage montiert.

Vorteil dank Resultaten in Echtzeit

Die Messwerte stehen in Echtzeit zur Verfügung, sodass der Produktionsprozess noch beeinflusst werden kann. Dies stellt einen Mehrwert durch das Vermeiden von

Ausschuss, das schnellere Einrichten der Produktionsanlage nach einem Artikelwechsel, das Einsparen von Personalkosten und vor allem das Verbessern der Qualität, dar.

Vorteil dank übersichtlicher und flexibler Auswertung

Am PC-Bildschirm werden die Messwerte laufend grafisch und numerisch angezeigt. Ein Soll-Ist-Vergleich macht allfällige Abweichungen von den Vorgabewerten sofort und auf einen Blick sichtbar.

Für die automatische Regelung der Produktionsanlage stehen die Resultate in verschiedenen Formaten zur Verfügung. Die Anbindung an die Steuerung der Produktionsanlage kann mittels Analogsignal, XML-Datei und den gängigen Feldbussen erfolgen.

Vorteil dank hoher Messgenauigkeit

Das Instrument liefert auch bei sehr hohen Warenbahngeschwindigkeiten zuverlässige Messresultate. Hochpräzise Sensoren ergeben eine sehr hohe Messgenauigkeit und eine ausgezeichnete Reproduzierbarkeit der Messwerte.

Vorteil dank kurzer Antwortzeit

Die Kombination von Messprinzip und Messtechnik führen zu einer extrem kurzen Antwortzeit von lediglich Millisekunden.

Vorteil dank perfekter Korrelation

Beim CombiScan wird das gleiche Messprinzip wie bei den Textest-Laborinstrumenten verwendet. Aus diesem Grund korrelieren die Resultate perfekt mit den Messwerten aus dem Labor.

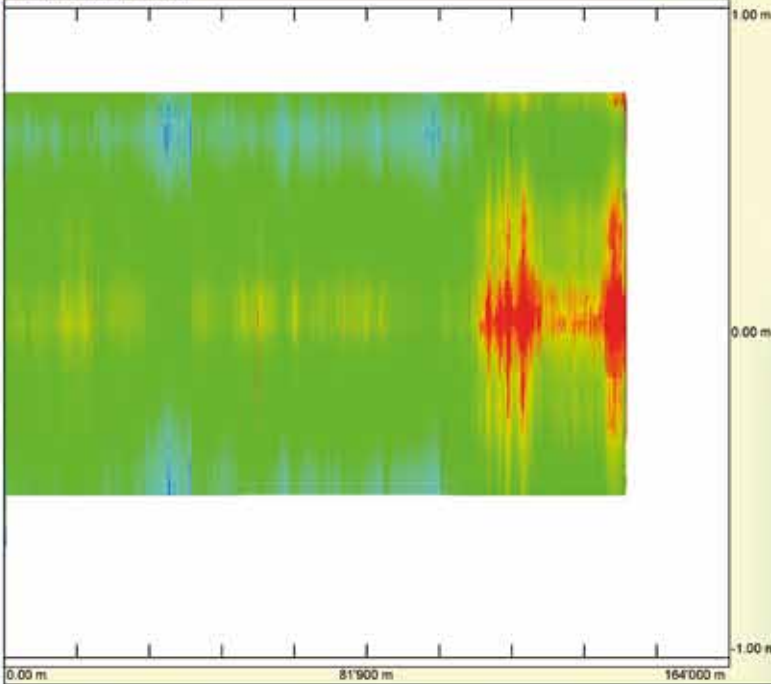
VORTEILE AUF EINEN BLICK 

- Modularer Aufbau
- Resultate in Echtzeit
- Übersichtliche und flexible Auswertung
- Hohe Messgenauigkeit
- Kurze Antwortzeit
- Perfekte Korrelation

Test Report
 TEXTEST AG, Zürich/Switzerland, TT 2000-10

Style: 4711
 Ref.:
 Ref.:
 Operator:
 Date: 12.02.2018, 17:09:40 - 13.02.2018, 06:08:46
 Instrument: TEXTEST FX 3500 COMBISCAN, s/n 098
 Description:
 Data path: P:\Programme\FX 3500 COMBISCAN\Software Textest\Messdaten
 Data file: 4711 (2018.02.12 - 17.09.40).xml.cbs
 Pitch: 20 mm

Air Permeability - Carpet



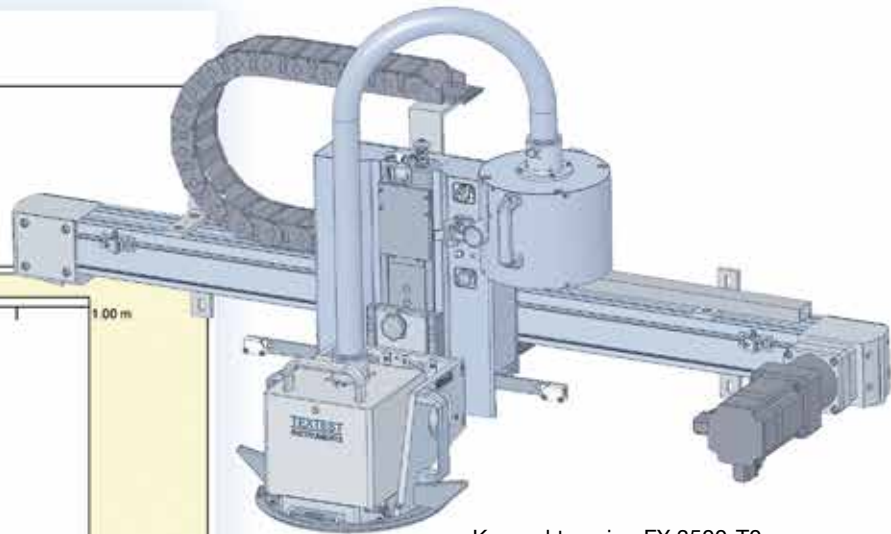
Average: 511 l/m²/s CV: 74.2 % Error (+/-): 3.6 / 0.4 %
 Minimum: 443 l/m²/s Cpk: 0.0300 Tests: 471'048
 Maximum: 111'000 l/m²/s

FX 3500-K20 Air Permeability Module, s/n 099
 Material: Standard Test area: 20.0 cm²
 Test pressure: 200 Pa Orifice: 7.4 mm, s/h 12
 T-Factor: 1.000 Offset: 10.000 l/m²/s
 Position Y: 140'000 m
 Comment:

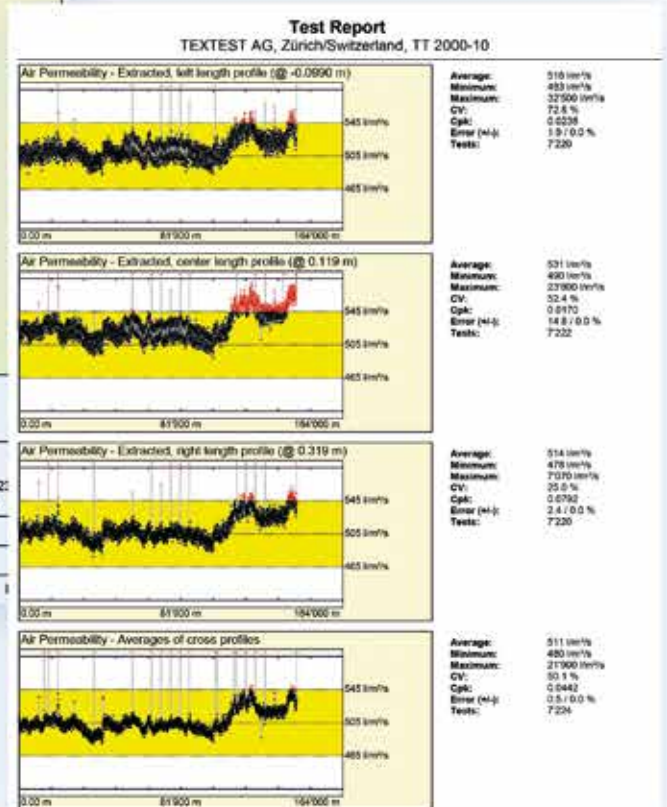
Test Report (4711(2018.02.12 - 17.09.40).xml.cbs), printed on 18.01.2022, 11:11:07

Soll-Ist-Vergleich für die ganze Materialrolle

Extrahierte Längsprofile



Kompaktversion FX 3500-T0



Test Report (4711(2018.02.12 - 17.09.40).xml.cbs), printed on 18.01.2022, 11:11:07

Technische Daten FX 3500 CombiScan

Luftdurchlässigkeit:

Messbereich:	ca. 1 ... 5'000 mm/s (0.2 ... 1'000 cfm)
Messfläche:	20 cm ²
Prüfdruck:	98 ... 500 Pa
Masseinheiten:	mm/s, l/m ² /s, l/dm ² /min, l/cm ² /h, dm ³ /h, cm ³ /cm ² /s, m ³ /m ² /h, m ³ /m ² /min, m ³ /m ² /s und cfm (ft ³ /ft ² /min)
Messgenauigkeit:	± 3 % des angezeigten Messwerts

Druckabfall:

Messbereich:	20 ... 2'500 Pa
Messfläche:	20 cm ²
Strömungsgeschwindigkeit:	0.001 ... 10 m/s
Masseinheit:	Pa

Strömungswiderstand:

Messbereich:	0.02 ... 250'000 mks Rayl
Messfläche:	20 cm ²
Strömungsgeschwindigkeit:	0.001 ... 10 m/s
Masseinheiten:	mks Rayl und cgs Rayl

Dicke:

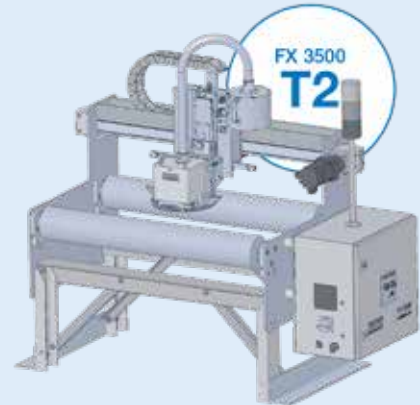
Messbereich:	0 ... 6 mm
Messfläche:	10, 20 oder 25 cm ²
Andruckkraft:	100 ... 500 cN
Masseinheiten:	mm, µm und mil
Messgenauigkeit:	± 0.05 mm ± 0.5 % des angezeigten Werts

Allgemein:

Messpunktabstand:	1 ... 100 mm (0.04 ... 4")
Max. Messrate pro Messkopf:	1'000 Messwerte/Sekunde
Max. Warenbreite:	4'000 mm (grössere Breiten auf Anfrage)
Max. Traversiergeschwindigkeit:	20 m/min
Druckluftanschluss:	6 ... 8 bar
Anschlusswerte:	Einphasig 230 V, 50 ... 60 Hz, 2 kW
Max. Temperatur Warenbahn:	60 °C
Max. Temperatur Umgebung:	50 °C
Schutzart:	IP40

Der PC für die Ansteuerung des Instruments sowie für die Anzeige, Auswertung, Dokumentation und Speicherung der Messergebnisse ist nicht Teil des Lieferumfangs, wohl aber die benötigte Software.

Technische Änderungen vorbehalten.



SCHWEIZERISCHER
KALIBRIERDIENST